
XDCOLLECTION

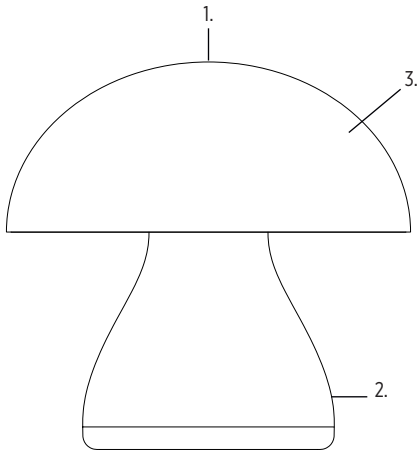
**Luming
USB re-chargeable
table lamp**

Content

English	_____	p. 3
Nederlands	_____	p. 6
Deutsch	_____	p. 9
Français	_____	p. 12
Español	_____	p. 15
Svenska	_____	p. 18
Italiano	_____	p. 21
Polski	_____	p. 24

ENGLISH

1. ON/OFF BUTTON
2. TYPE-C IN
3. LED LAMP



SPECIFICATION

Bulb: LED

Lumens: 20

Battery: 900mAh

Cable: Type-C 5V/0.3A

Working time: 18 hours

Waterproof level: IPX4

Please read the following instructions carefully and follow them to ensure that the product serves you safely and to your full satisfaction.

Important: only use included accessories or certified and tested accessories to charge this device. Using third party accessories can influence the item safety.

OPERATION

Charge with the Type-C cable. Charging takes about 2.5 hours.

The Re-chargeable lamp has 2 main lighting modes: cool white light & warm white light.

Turn on the switch on the bottom, short touch the top of the lamp to turn on the light. Short touch the top of the lamp again to switch between 2 light modes. Touch and hold the top of the lamp to adjust the brightness.

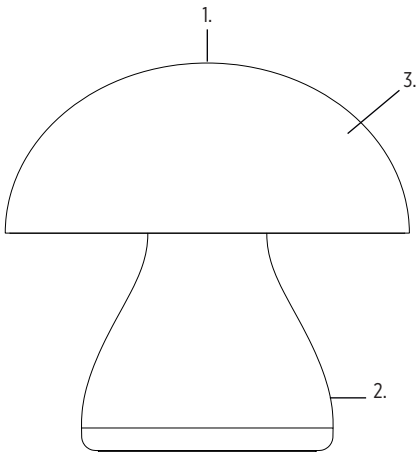
WARNING: AVOID EYE CONTACT WITH THE LIGHT. THE LIGHT SOURCE OF THIS LUMINAIRE IS NOT REPLACEABLE; WHEN THE LIGHT SOURCE REACHES ITS END OF LIFE THE WHOLE LUMINAIRE SHALL BE REPLACED.

NOTICE:

1. Keep the product dry; do not place the product in damp places.
2. Keep out of direct sunlight and high temperatures High temperatures may result in damage.
3. Keep out of cold temperatures, this will help avoid internal damage.
4. Do not disassemble the product.
5. Avoid dropping the product.
6. Do not continue to charge the product over 10 hours.
7. When charging use the Type-C charging cable that came with the product.
8. Keep away from small children. Choking hazard!

NEDERLANDS

1. AAN/UIT-KNOP
2. TYPE-C IN
3. LED LAMP



SPECIFICATIES

Lampje: LED

Lumen: 20

Batterij: 900mAh

Kabel: Type-C 5V/0.3A

Werktijd: 18 uur

Waterprooflevel: IPX4

Lees de volgende instructies aandachtig en volg ze om te verzekeren dat het product veilig en naar behoren werkt.

Belangrijk: gebruik alleen de meegeleverde accessoires of gecertificeerde en geteste accessoires om dit apparaat op te laden. Het gebruik van accessoires van derden kan de veiligheid van het item beïnvloeden.

BEDIENING

Open het batterijklepje, verwijder de bijgeleverde transparante batterij bescherming en plaats de batterij. Let bij het plaatsen op de polariteit. Laad op met de Type-C kabel. Het laden duurt 2.5 uur.

De oplaadbare lamp heeft 2 verlichtingsmodi: koel white light & warm wit licht.

Zet de schakelaar onderaan aan, raak kort de bovenkant van de lamp aan om het licht aan te doen. Raak nogmaals kort de bovenkant van de lamp aan om tussen 2 lichtstanden te schakelen. Houd de bovenkant van de lamp vast om de helderheid aan te passen.

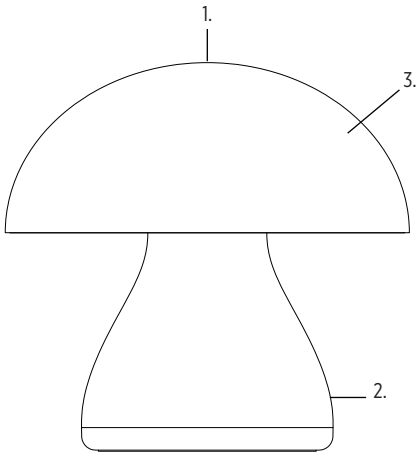
WAARSCHUWING: KIJK NIET DIRECT IN HET LICHT. DE LICHTBRON KAN NIET VERVANGEN WORDEN. ALS DE LICHTBRON HET EINDE VAN DE LEVENSDUUR BEREIKT, MOET HET HELE PRODUCT VERVANGEN WORDEN.

OPMERKINGEN:

1. Houd het product droog; bewaar het niet op een vochtige plaats.
2. Stel het product niet bloot aan direct zonlicht en hoge temperaturen. Hoge temperaturen kunnen het product beschadigen.
3. Stel het product niet bloot aan koude temperaturen. Hierdoor kan interne schade worden voorkomen.
4. Haal het product niet uit elkaar.
5. Laat het product niet vallen.
6. Laad het product niet langer op dan 10 uur achter elkaar.
7. Gebruik de meegeleverde Type-C kabel om het product op te laden.
8. Uit de buurt van kleine kinderen houden. Stikkingsgevaar!

DEUTSCH

1. EIN/AUS-TASTE
2. TYPE-C IN
3. LED-LAMPE



TECHNISCHE DATEN

Birne: LED

Lumen: 20

Batterie: 900mAh

Kabel: Type-C 5V/0.3A

Arbeitszeit: 18 Stunden

Wasserdichtigkeit: IPX4

Bitte lesen Sie die folgenden Anweisungen aufmerksam durch und befolgen Sie diese, damit Sie das Produkt sicher nutzen und optimal einsetzen können.

Wichtig: Verwenden Sie nur das inbegriffene Zubehör oder zertifiziertes und geprüftes Zubehör zum Aufladen dieses Geräts. Der Einsatz von fremdem Zubehör kann die Sicherheit des Geräts beeinträchtigen.

BEDIENUNG

Öffnen Sie die Batterieabdeckung, entfernen Sie die transparente Batterieabdeckung und legen Sie die Batterie ein. Achten Sie auf die Polaritätsmarkierungen. Laden Sie das Produkt mit dem Type-C-Kabel auf. Der Ladevorgang dauert etwa 2.5 Stunden.

Die aufladbare Lampe besitzt 2 Hauptbeleuchtungsarten: kühles weißes Licht & warmweißes Licht.

Schalten Sie den Schalter unten ein, berühren Sie kurz die Spitze der Lampe, um das Licht einzuschalten. Berühren Sie die Spitze der Lampe erneut kurz, um zwischen 2 Lichtmodi zu wechseln. Berühren und halten Sie die Spitze der Lampe, um die Helligkeit anzupassen.

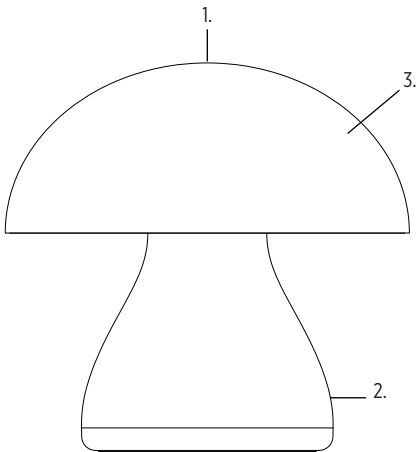
WARNUNG: VERMEIDEN SIE AUGENKONTAKT MIT DEM LICHT. DIE LICHTQUELLE DIESER LAMPE IST NICHT AUSTAUSCHBAR; WENN DIE LICHTQUELLE IHR LEBENSENDE ERREICHT HAT, MUSS DIE KOMPLETTE LAMPE ERSETZT WERDEN.

HINWEIS:

1. Das Produkt trocken halten. Das Produkt nicht an feuchte Stellen legen.
2. Vor direktem Sonnenlicht und hohen Temperaturen schützen. Hohe Temperaturen können Schäden verursachen.
3. Vor kalten Temperaturen schützen. Dadurch lassen sich Schäden im Inneren vermeiden.
4. Das Produkt nicht zerlegen.
5. Das Produkt nicht fallen lassen.
6. Das Produkt nicht mehr als 10 Stunden lang laden.
7. Zum Aufladen das mit das Produkt mitgelieferte Type-C Ladekabel verwenden.
8. Von Kleinkindern fernhalten. Erstickungsgefahr!

FRANÇAIS

1. BOUTON MARCHÉ/ARRÊT.
2. VOYANT D'ALIMENTATION
3. LAMPE À LED



CARACTÉRISTIQUES

Ampoule : LED

Lumen : 20

Pile : 900mAh

Câble : Type-C 5V/0.3A

Temps de travail: 18 heures

Niveau étanche: IPX4

Veillez lire attentivement les instructions suivantes et les suivre pour vous assurer d'utiliser le produit en toute sécurité et à votre entière satisfaction.

Important: utilisez uniquement les accessoires fournis ou les accessoires certifiés et testés pour charger cet appareil. L'utilisation d'accessoires tiers peut influencer la sécurité du produit.

FONCTIONNEMENT

Ouvrez le couvercle de la batterie, retirez le couvercle transparent de la batterie et insérez la batterie. Veillez à respecter la polarité indiquée. Chargez le produit avec le câble Type-C. La charge prend environ 2.5 heures.

La lampe rechargeable dispose de 2 modes d'éclairage principaux : lumière blanche froide & lumière blanche chaude.

Allumez l'interrupteur en bas, touchez brièvement le haut de la lampe pour allumer la lumière. Touchez à nouveau brièvement le haut de la lampe pour passer entre les 2 modes de lumière. Touchez et maintenez le haut de la lampe pour ajuster la luminosité.

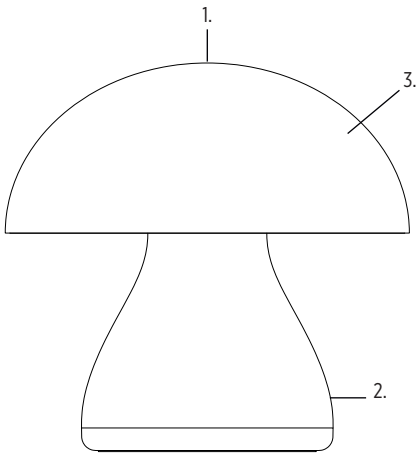
AVERTISSEMENT: ÉVITEZ LE CONTACT DES YEUX AVEC LA LUMIÈRE. LA SOURCE LUMINEUSE DE CE LUMINAIRE NE PEUT PAS ÊTRE REMPLACÉE. LORSQU'ELLE NE FONCTIONNE PLUS, LE LUMINAIRE COMPLET DOIT ÊTRE REMPLACÉ.

REMARQUE

1. Garder le produit au sec ; ne pas le placer dans des endroits humides.
2. Le tenir en dehors de la lumière directe du soleil et des fortes températures afin de ne pas l'endommager.
3. Tenir à l'écart des basses températures afin d'éviter tout endommagement interne.
4. Ne pas désassembler le produit.
5. Éviter de laisser tomber le écouteurs.
6. Ne pas charger le écouteurs pendant plus de 10 heures.
7. Utiliser le câble de charge Type-C inclus avec le écouteurs pour le charger.
8. Tenir à l'écart des jeunes enfants. Risque d'étouffement!

ESPAÑOL

1. BOTÓN DE ENCENDIDO/APAGADO
2. TYPE-C IN
3. LÁMPARA LED



ESPECIFICACIONES

Bombilla: LED

Lúmenes: 20

Batería: 900mAh

Cable: Type-C 5V/0.3A

Tiempo de trabajo: 18 horas

Nivel de resistencia al agua: IPX4

Lea atentamente las siguientes instrucciones y obsérvelas para disfrutar de su producto de forma segura y satisfactoria.

Importante: Para cargar este dispositivo, utilice solo los accesorios incluidos o accesorios probados y certificados. El uso de accesorios de terceros puede influir en la seguridad del artículo.

MANEJO

Abra la tapa de la batería, retire la tapa transparente de la batería e inserte la batería. Observe las polaridades marcadas. Cargue con el cable Type-C. La carga requiere unas 2.5 hora.

La lámpara recargable presenta 2 modos de iluminación principales: luz blanca fría & luz blanca cálida.

Enciende el interruptor en la parte inferior, toca brevemente la parte superior de la lámpara para encender la luz. Toca brevemente la parte superior de la lámpara nuevamente para cambiar entre 2 modos de luz. Toca y mantén presionada la parte superior de la lámpara para ajustar el brillo.

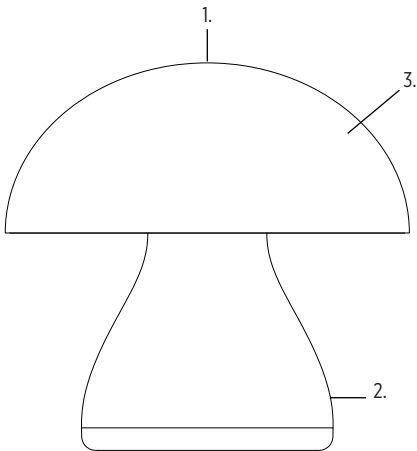
ADVERTENCIA: EVITE LA EXPOSICIÓN DE LOS OJOS AL HAZ. LA FUENTE DE LUZ DE ESTA LUMINARIA NO ES REEMPLAZABLE; CUANDO LA FUENTE DE LUZ LLEGUE AL FINAL DE SU VIDA ÚTIL, SE DEBERÁ SUSTITUIR TODA LA LUMINARIA.

AVISO:

1. Mantenga el producto seco; no lo coloque en lugares húmedos.
2. Manténgalo alejado de la luz solar directa y las altas temperaturas. Su exposición a altas temperaturas puede provocar daños.
3. Manténgalo alejado de bajas temperaturas, a fin de evitar daños internos.
4. No desmonte el producto.
5. Evite dejar caer los auriculares.
6. No cargue el auricular durante más de 10 horas.
7. Durante la carga, utilice el cable de carga Tipo-C incluido con los auriculares.
8. Mantener alejado de los niños pequeños. ¡Peligro de asfixia!

SVENSKA

1. PÅ/AV-KNAPP
2. LJUSSTYRKA
3. LED LAMPA



SPECIFIKATION

Glödlampa: LED

Lumen: 20

Batteri: 900mAh

Kabel: Type-C 5V/0.3A

Arbetstid: 18 timmar

Vattentät nivå: IPX4

Var vänlig läs följande anvisningar noggrant och följ dem för att använda produkten på ett säkert och tillfredsställande sätt.

OBS! Använd endast medföljande tillbehör eller tillbehör som har certifierats och provats för att ladda den här produkten. Om du använder tillbehör från andra tillverkare kan du äventyra enhetens säkerhet.

ANVÄNDNING

Öppna batteriluckan, ta bort den genomskinliga batteriluckan och sätt i batteriet. Notera polernas märkning. Ladda med Type-C-kabeln. Laddningen tar omkring 2.5 timmar.

Den uppladdningsbara lampen har 2 huvudsakliga belysningslägen. kallt vitt ljus & varmvitt ljus.

Slå på strömbrytaren på botten, rör kort lampans topp för att tända lampan. Rör lampans topp igen kort för att växla mellan 2 ljuslägen. Rör och håll lampans topp för att justera ljusstyrkan.

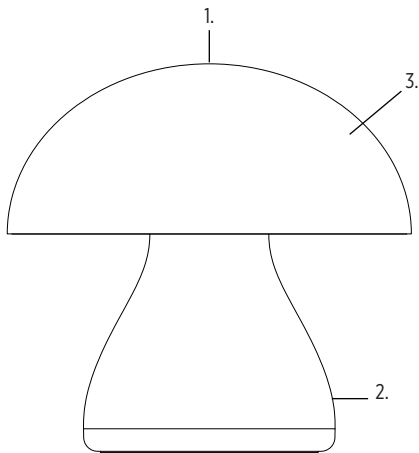
VARNING: UNDVIK ÖGONKONTAKT MED LJUSSTRÅLEN. LJUSKÄLLAN FÖR DENNA FICKLAMPAN ÄR INTE UTBYTBAR. NÄR LJUSKÄLLAN NÄR SLUTET AV SIN LIVSTID MÅSTE HELA FICKLAMPAN BYTAS UT.

NOTERING

1. Produkten måste hållas torr och får inte placeras i fuktiga miljöer.
2. Håll undan från direkt solljus och utsätt inte produkten för höga temperaturer. Höga temperaturer kan skada produkten.
3. Utsätt inte produkten för kyla, eftersom produktens innandöme kan skadas.
4. Plocka inte isär produkten.
5. Tappa inte hörlurar.
6. Ladda hörlurar i maximalt tio timmar.
7. Använd Type-C laddningskabeln som följde med hörlurar vid laddning.
8. Förvaras åtskilt från små barn. Kvävningsrisk!

ITALIANO

1. PULSANTE ON/OFF
2. TYPE-C IN
3. LAMPADA A LED



SPECIFICHE

Lampadina: LED

Lumen: 20

Batteria: 900mAh

Cavo: Type-C 5V/0.3A

Orario di lavoro: 18 ore

Livello impermeabile: IPX4

Leggere attentamente le seguenti istruzioni e di seguirle per assicurarsi che il prodotto funzioni in modo sicuro e con piena soddisfazione

Importante: utilizzare solo gli accessori inclusi o accessori certificati e testati per ricaricare questo dispositivo. Accessori di terze parti possono compromettere la sicurezza del dispositivo.

FUNZIONAMENTO

Aprire il coperchio della batteria, rimuovere il coperchio trasparente della batteria e inserire la batteria. Osservare le polarità contrassegnate. Caricare con il cavo Type-C. La ricarica dura circa 2.5 ore.

La lampada ricaricabile ha 2 modalità di illuminazione principali: luce bianca fredda & luce bianca calda.

Accendi l'interruttore in basso, tocca brevemente la parte superiore della lampada per accendere la luce. Tocca nuovamente brevemente la parte superiore della lampada per passare tra le 2 modalità di luce. Tocca e tieni premuta la parte superiore della lampada per regolare la luminosità.

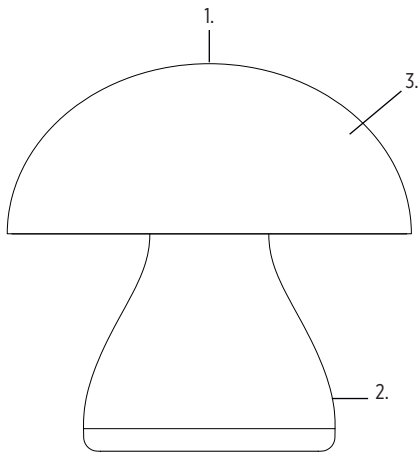
AVVERTENZA: EVITARE IL CONTATTO VISIVO CON LA LUCE. LA SORGENTE LUMINOSA DI QUESTO APPARECCHIO NON È SOSTITUIBILE; QUANDO LA SORGENTE LUMINOSA RAGGIUNGE LA SUA FINE VITA, L'INTERO APPARECCHIO DEVE ESSERE SOSTITUITO.

AVVISO

1. Tenere il prodotto in un luogo asciutto; non mettere il prodotto in luoghi umidi
2. Tenere lontano dalla luce diretta del sole e dalle temperature elevate Le temperature elevate potrebbero danneggiarlo
3. Tenere lontano dalle temperature fredde, aiuterà a prevenire danni interni
4. Non smontare il prodotto.
5. Evitare di far cadere le auricolari.
6. Non tenere in carica le auricolari per più di 10 ore.
7. Per caricare utilizzare il cavo di ricarica Type-C in dotazione con le auricolari.
8. Tenere lontano dai bambini piccoli. Rischio di soffocamento!

POLSKI

1. PRZYCISK WŁ./WYŁ.
2. TYPE-C IN
3. LAMPA LED



DANE TECHNICZNE

Żarówka: LED

Liczba lumenów: 20

Akumulator: 900mAh

Przewód: Type-C 5V/0.3A

Czas pracy: 18 godzin

Poziom wodoodporności: IPX4

Należy zapoznać się z poniższymi instrukcjami ze zrozumieniem i przestrzegać ich, aby zapewnić prawidłową i bezpieczną obsługę produktu.

Ważne: do ładowania tego urządzenia używaj tylko akcesoriów dołączonych do ładowarki albo przetestowanych akcesoriów z certyfikatem. Użycie akcesoriów innych firm może wpłynąć na bezpieczeństwo użytkowania urządzenia.

OBSŁUGA

Otwórz pokrywę baterii, zdejmij przezroczystą pokrywę baterii i włóż baterię. Zachować prawidłową biegunowość akumulatora. Naładować za pomocą kabla z wtykiem Type-C. Ładowanie zajmuje około 2.5 godzin.

Lampa akumulatorowa ma 2 tryby światła: chłodne białe światło & ciepłe białe światło.

Włącz przełącznik na dole, krótko dotknij góry lampy, aby włączyć światło. Krótko ponownie dotknij góry lampy, aby przełączyć się między 2 trybami światła. Dotknij i przytrzymaj górę lampy, aby dostosować jasność.

OSTRZEŻENIE: NIE ŚWIECIĆ LATARKĄ W OCZY. ŹRÓDŁO ŚWIATŁA TEJ OPRAWY JEST NIWYMIENNE. GDY ŹRÓDŁO ŚWIATŁA OSIĄGNIJE KONIEC OKRESU EKSPLOATACJI, NALEŻY WYMIENIĆ CAŁĄ OPRAWĘ.

UWAGA:

1. Nie dopuszczać do zawilgocenia urządzenia. Nie umieszczać urządzenia w pomieszczeniach o wysokiej wilgotności.
2. Nie narażać na promienie słoneczne i wysokie temperatury. Wysokie temperatury mogą spowodować uszkodzenia.
3. Nie przechowywać w niskich temperaturach. Pozwoli to zapobiegać uszkodzeniom wewnętrznym.
4. Nie rozbierać urządzenia.
5. Nie upuszczać słuchawki douszne
6. Nie ładować słuchawki douszne dłużej niż 10 godzin.
7. Podczas ładowania używać kabla z wtykiem Typu C dostarczonego ze słuchawki douszne.
8. Przechowywać z dala od małych dzieci. Ryzyko zadławienia!

EU Declaration of Conformity

ENGLISH

XD Connects B.V. hereby declares that this product is in compliance with the essential requirements and other relevant provisions of Directive 2014/30/EU.
The complete Declaration of Conformity can be found at www.xdconnects.com > search on item number.

DEUTSCH

XD Connects B.V. erklärt hiermit, dass dieses Produkt die wesentlichen Anforderungen und andere relevante Bestimmungen der Richtlinie 2014/30/EU erfüllt. Die vollständige Konformitätserklärung finden Sie unter www.xdconnects.com > suchen Sie nach der Artikelnummer.

ESPAÑOL

Por la presente, XD Connects B.V. declara que el presente producto satisface los requisitos esenciales y demás disposiciones relevantes de la Directiva 2014/30/UE.
La Declaración de conformidad completa puede consultarse en www.xdconnects.com > busque por la referencia.

FRANÇAIS

XD Connects B.V. déclare par la présente que ce produit est conforme aux exigences fondamentales et autres clauses pertinentes de la directive 2014/30/UE.
La Déclaration de conformité peut être consultée dans son intégralité sur www.xdconnects.com > rechercher le numéro de l'article.

ITALIANO

XD Connects B.V. dichiara che il prodotto è conforme ai requisiti essenziali e ad altre disposizioni pertinenti della direttiva 2014/30/UE.
La dichiarazione di conformità completa è disponibile all'indirizzo www.xdconnects.com > ricerca per numero di articolo.

NEDERLANDS

XD Connects B.V. verklaart hierbij dat dit product voldoet aan de essentiële vereisten en andere relevante voorschriften uit richtlijn 2014/30/EU.
De complete Verklaring van conformiteit is te vinden op www.xdconnects.com > waar u kunt zoeken op het itemnummer.

SVERIGE

XD Connects B.V. förklarar härmed att denna produkt är i överensstämmelse med de grundläggande kraven och andra relevanta bestämmelser i direktiv 2014/30/EU.
Den fullständiga försäkran om överensstämmelse finns på www.xdconnects.com > sök efter artikelnummer.

POLSKI

Firma XD Connects B.V. niniejszym deklaruje, że ten produkt jest zgodny z podstawowymi wymogami i innymi postanowieniami dyrektywy 2014/30/UE.
Pełną treść deklaracji zgodności można znaleźć w witrynie www.xdconnects.com, wyszukując numer artykułu.

XD Connects B.V.
Lange Kleiweg 6-28
2288 GK Rijswijk, The Netherlands
1F, iCentrum, Holt Street,
Birmingham, B7 4BP, England

